

總目錄

I. 公告

II. 招標方案

III. 承投規則

附件：技術要求及說明

A. 系統說明及規定

B. 系統規模及佈局

C. 施工說明

D. 設備、服務及材料表

E. 硬件要求

F. 軟件要求

G. 其他

II — 招標方案

1. 司法警察局擬就視像監察及錄影系統的購置進行公開招標。
2. 製作投標書所依據的資料如下：
 - 2.1. 招標公告；
 - 2.2. 招標方案；
 - 2.3. 承投規則（包括技術要求及說明）。
3. 住所位於澳門的自然人、法人或住所設於澳門的公司，如有意就供應上指系統而參加投標，應提交以中文或葡文製作的投標書，並按具體情況註明下列資料：
 - 3.1. 如為自然人：姓名，婚姻狀況，出生地，職業，納稅人編號；
 - 3.2. 如為公司或法人：商業名稱，在澳門商業及動產登記局的登記編號，法定住所。
4. 投標書應載列總價格及單價，並應嚴格遵守承投規則附件中的技術要求及說明，且不得附帶任何類型的限制性條款或例外性條款。
5. 投標書和文件應以澳門特別行政區的任一正式語文撰寫，不可有塗改、行間插寫或劃去的文字；如屬打印者，須用同一打印機。
6. 執行期(由正式簽署公證合同的翌日起計)：不超過 150 個連續日。
7. 投標價格必須以澳門幣表示，並盡可能以單價列明，應包括一切倘有的費用，投標書有效期內，價格不得更改。
8. 投標書
 - 8.1. 投標書應根據承投規則附件的技術要求及說明，載有就各種設備的描述

司法警察局
“視像監察及錄影系統的購置” 公開招標
招標方案

及技術特徵作出的詳盡說明，並提交以下的資料：

- 8.1.1. 投標書 (附件 A)
 - 8.1.2. 設備、服務及材料數量表 – 表內需要列出品牌、型號、配置、配件及其簡單描述等重要資料。表格內的單價、合計金額、分項總價及總價格以阿拉伯數目字填寫及以澳門幣計算；
 - 8.1.3. 項目時序及時間表，及最長執行期不得超過 150 個連續日；
 - 8.1.4. 保養維修計劃；
 - 8.1.5. 保養期過後的維護方案；
 - 8.1.6. 培訓計劃。
 - 8.1.7. 為有利評標而選擇性提交的文件：
 - 8.1.7.1 五年內已完成視像監察及錄影系統的項目資料，所有工程項目資料必須有合同或具有相同法律效力的文件副本；
 - 8.1.7.2 將會執行本項目的主要工作人員履歷；
 - 8.1.7.3 網絡架構圖；
 - 8.1.7.4 錄影伺服器數量及儲存設備容量計算資料；
 - 8.1.7.5 產品目錄。
9. 投標書所附同的文件：
- 9.1. 按照本招標方案(附件 B)的格式繕寫的責任聲明書；
 - 9.2. 已透過銀行擔保或現金存款方式提供臨時擔保的證明文件，銀行擔保格式參考招標方案(附件 C)；
 - 9.3. 按照本招標方案(附件 D)的格式繕寫的獲判給有關供應權時負起提供確定擔保金義務的聲明書；

司法警察局
“視像監察及錄影系統的購置” 公開招標
招標方案

- 9.4. 由澳門商業及動產登記局發出的「商業登記證明」或其認證繕本，此文件之發出日期為本公開招標開標日前三個月內發出；
 - 9.5. 投標人在財政局的登記證明 — 最新的營業稅登記(M8)或其認證繕本；
 - 9.6. 由澳門特別行政區財政局發出的「無欠稅證明書」或其認證繕本，此文件之發出日期為本公開招標開標日前三個月內發出。
10. 信封的處理方式：
- 10.1. 第 8 點所指的投標書須放入一密封並封上火漆的不透光信封內，正面註明“投標書”字樣；第 9 點所要求的文件，應以同一方式放入另一信封內，正面註明“文件”字樣，並在兩個信封正面註明投標人的姓名或名稱，以及“司法警察局視像監察及錄影系統的購置公開招標”等字樣；
 - 10.2. 第 10.1 點所指的兩個信封須裝入第三個信封內並封以火漆，親臨位於友誼大馬路 823 號司法警察局大樓地下行政輔助中心（長崎街 23 號入口）遞交，並索回收據為憑，又或以附收件回執的掛號郵件方式寄到友誼大馬路 823 號司法警察局大樓地下行政輔助中心；
 - 10.3. 在第 10.2 點所指的信封正面註明：“司法警察局視像監察及錄影系統的購置公開招標的外信封”及投標人資料；
 - 10.4. 如以郵遞方式寄送，則由投標人承擔郵遞可能出現延誤的責任，並且當期限屆滿後才送達的投標書將不獲接納，投標人不得因此而提出任何異議。
11. 投標人應提供一切屬必要的解釋說明，以便司法警察局能正確對投標書進行審議。

司法警察局
“視像監察及錄影系統的購置” 公開招標
招標方案

12. 投標書一經遞交，不得作出更改。每一投標人只可提交獨一份投標書，如同一投標人提交多於一份投標書，則以最後提交的投標書為準。
13. 投標書之不接納：
 - 13.1. 欠缺招標方案第8點(8.1.7.點除外)或/及第9點內所列明的任一文件；
 - 13.2. 在招標公告所訂定之期限後遞交；
 - 13.3. 附條件的投標書；
 - 13.4. 投標人未在投標書上簽名；
 - 13.5. 投標人沒有使用中文或葡文撰寫投標書。
14. 所有投標人均須透過銀行擔保或現金存款的方式，提供一項金額為MOP100,000.00（澳門幣壹拾萬元正）的臨時擔保。
 - 14.1. 銀行擔保文書的格式按照本方案(附件C)；
 - 14.2. 若以現金存款方式提供臨時擔保，須於提交標書所定期限之首三分之一時間內透過向司法警察局以書面方式聲明擬藉現金方式提供臨時擔保，並附上最近年度營業稅-徵稅憑單(M/8)影印本，司法警察局將提供司庫活動 M/11 格式的憑單在指定的銀行機構進行。
15. 投標人或其經適當授權的合法代表有權於出席是次公開招標的開標程序時要求查詢任何投標書及有關文件。
16. 獲判給人須自收到判給的通知後八日內，按上款為提供臨時擔保而規定的方法提供相當於判給總額百分之四的確定擔保。保養期自臨時接收起計算，系統在保養期內的總故障時間不超過工作時間的5%，才會進行確定接收，否則將按比例延遲確定接收程序，確定接收獲認可後，獲判給人有權要求司法警察局解除所提供的確定擔保。

司法警察局
“視像監察及錄影系統的購置” 公開招標
招標方案

17. 司法警察局得保留因公共利益或預算的考慮而作部份判給、又或不作全部或部份判給的權利。
18. 獲判給人未及時提供確定擔保，且並非因發生不取決於其意願而可被視為充分理由的事實以致不能及時提供該擔保，則臨時擔保歸司法警察局所有，且該判給即時失去效力。
19. 如獲判給人未能適時履行其應承擔的任何義務，司法警察局得隨時解除合同，而獲判給人無權取回已支付的費用。
 - 19.1. 司法警察局根據上述原因而解除合同的，獲判給人將喪失所提供的擔保；
 - 19.2. 因可歸責於獲判給人的事由而使司法警察局須向第三人取得有關服務，以保證獲得是次公開招標程序的標的，則獲判給人須負責支付所需費用。
20. 按照合同規定，司法警察局收到獲判給人的發票後，透過以獲判給人為受款人的支付憑證的方式支付有關的價金。
21. 對是次公開招標程序，補充適用澳門現行法例，尤其是經5月15日第30/89/M號法令修改的12月15日第122/84/M號法令，以及7月6日第63/85/M號法令的規定。

司法警察局
“視像監察及錄影系統的購置” 公開招標
招標方案

22. 評分標準

本次招標評審採取 100 分制，評分因素及分值比例見下表。

評分因素	分值
合理造價	40
保養服務	10
系統技術	40
承造經驗	2
人員的技術認證及履歷	2
人員培訓計劃	2
工期	4
合計	100 分

23. 對是次公開招標程序如有任何疑問，或在招標步驟中發現有任何遺漏或不規則的情況而需提出聲明異議，均應以書面方式為之，並將其交往：

友誼大馬路 823 號司法警察局大樓地下行政輔助中心（長崎街 23 號入口）。

附件 A

投標書

----- (投標人姓名、婚姻狀況、身份證明文件資料)，作為 ----- (商業名稱、法人住所、在澳門商業及動產登記局的登記編號) 的代表，在知悉司法警察局“視像監察及錄影系統的購置”的公開招標內容後，聲明完全接受招標公告，招標方案及承投規則的規定及條件；當上述文件出現任何遺漏，將按現行法例，尤其是經 5 月 15 日第 30/89/M 號法令修改的 12 月 15 日第 122/84/M 號法令，以及 7 月 6 日第 63/85/M 號法令處理。現提交投標書，並承諾按照提交的投標書所載的價格、招標方案及承投規則之規定及條件供應有關系統。

澳門， ____年____月____日。

簽名： _____

(簽名須經公證認定)

司法警察局

“視像監察及錄影系統的購置”公開招標

招標方案

附件 B

聲明書

----- (投標人姓名、婚姻狀況、身份證明文件資料)，作為----- (商業名稱、法人住所、在澳門商業及動產登記局的登記編號)的代表，就有關**司法警察局“視像監察及錄影系統的購置”**的事宜，聲明放棄其他地區或國家的法院管轄，只接受澳門特別行政區的法律約束及法院管轄。

澳門， ____年____月____日。

簽名：_____

(簽名須經公證認定)

附件 C

銀行擔保（提供臨時擔保的書面格式）

金額：MOP100,000.00（澳門幣壹拾萬元整）

銀行擔保編號：_____

本銀行（銀行名稱），法定住所設於澳門……，應（投標人的認別資料），法定住所設於澳門……的要求，為司法警察局“視像監察及錄影系統的購置”的公開招標，向澳門特別行政區司法警察局提供一項金額為 MOP100,000.00（澳門幣壹拾萬元整）的銀行擔保，用作保證上述投標人準確及準時履行因遞交投標書而須承擔的義務，一經司法警察局要求，本銀行即負責交付補足上述金額所需的款項。

是項銀行擔保的有效期直至 7 月 6 日第 63/85/M 號法令第十九條所規定的時間，或直至提供確定擔保時屆滿。

澳門，____年____月____日。

（其身份經公證認定的銀行代表簽署）

附件 D

聲明書

----- (投標人姓名、婚姻狀況、身份證明文件資料)，作為----- (商業名稱、法人住所、在澳門商業及動產登記局的登記編號)的代表，在知悉**司法警察局“視像監察及錄影系統的購置”**公開招標的公告以及其招標方案及承投規則後，聲明如獲判給供應招標的系統時，將以銀行擔保或現金存款的方式履行提供相當於判給總額百分之四的確定擔保的義務。

澳門， ____年____月____日。

簽名：_____

(簽名須經公證認定)

III — 承投規則

1. 招標目的

是次公開招標是為司法警察局的司法警察學校、華輝大廈辦事處、關閘出入境大樓辦公區、氹仔辦事處及氹仔客運碼頭辦公區購置及安裝視像監察及錄影系統，並將之與司法警察局現有的視像監察及錄影系統作整合，而對該系統所要求的技術標準載於本承投規則的附件-技術要求及說明內，該部份亦作為本承投規則的組成部分。

2. 項目說明

- 2.1. 為司法警察局購置及安裝一套多站點的視像監察及錄影系統。
- 2.2. 系統的設備主要由網絡攝像機、交換機、伺服器及存儲設備組成。
- 2.3. 位於澳門半島的站點(包括司法警察學校、華輝大廈辦事處、關閘出入境大樓辦公區)，其視像訊息及相關數據將透過司法警察局現有的內部光纖網絡(單模光纖)傳送回設於司法警察局新華大廈總部的 CCTV SERVER 房進行儲存和管理；位於氹仔的站點(包括氹仔辦事處及氹仔客運碼頭辦公區)，其視像訊息及相關數據將透過司法警察局現有的內部光纖網絡(單模光纖)傳送回設於司法警察局路氹分局大樓的 CCTV SERVER 房進行儲存和管理。
- 2.4. 設備通過專屬的內聯以太網絡互聯。在本項目完成後，任何一個站點的特定終端設備也可以通過網絡對其他站點的任何設備進行實時監

司法警察局
“視像監察及錄影系統的購置” 公開招標
承投規則

察、錄影、數據存取、操作及管理；

2.5. 獲判給人的建議方案須按本文件的規定和規格，設計一個完善的視像監察及錄影系統；

2.6. 獲判給人提供、安裝及調試所有建議方案中的軟件及硬件(必須包括網絡攝像機、伺服器、存儲設備、UPS、交換機及終端設備)、連接線(站點之間的單模光纖、部份站點網絡攝像機到設備房的 CAT.6 UTP 除外)、機櫃、配線架、配件及零件。所有軟件必須有軟件使用許可證(Licenses)、軟件安裝媒體、安裝及操作手冊。

3. 執行期

由正式簽署公正合同的翌日起計不得超過 150 個連續日。

4. 培訓課程

獲判給人必須對司法警察局系統管理員及操作員提供適當和足夠的培訓課程，以保證系統順利投入運作。課時及提供課程的公司資料須載於投標書內。

5. 保養維修計劃

獲判給人提供的所有設備必須有兩年保養期，期內服務必須包括 7x24 包人工及零件的緊急故障維修服務。主要的設備包括伺服器、交換機、儲存裝置、終端電腦等必須是由本澳代理商提供之原廠保養。當設備發生故障，維修人員收到通知後，必須在兩小時內到達指定的地點執行相關的維修工作。獲判給人亦必須在投標書內詳述在保養期內，對各個硬件及軟件所提供之保養服務細節。包括服務時間、反應時間、定期檢查服務、後備零件

供貨期等。

6. 保養期過後的維護方案

獲判給人需要在是次投標文件內附上保養期屆滿後的維護方案，方案必須是交 5x8 和 7x24 兩個選擇。方案為期五年，方案內除必須包括上述第 5 點的各項技術支援細節外，並必須提供服務收費及總價格。獲判給人必須承諾若投標書被接納後，保養期過後的首五年內，其保養服務收費標準不會高於這個保養方案內所載的價格。

7. 投標書的有效期

- 7.1. 自開標日起計九十日期間屆滿後，倘投標人仍未接到判給的通知，維持投標書有效的義務即終止，並有權要求解除所提供的臨時擔保；
- 7.2. 上述期間屆滿後，如無任何投標人要求解除所提供的臨時擔保，則該期間延長，直至出現首個要求為止，但在任何情況下，不會超逾一百八十日。

8. 不判給的權利保留

司法警察局得保留因公共利益或預算的考慮而作部份判給、又或不作全部或部份判給的權利，尤其是在下列情況下，司法警察局有權不作出判給：

- 8.1. 決定將是次投標程序推遲至少六個月；
- 8.2. 一切投標書或最適合的投標書所提出的總價金高於是次預算價格；
- 8.3. 很大程度上可推定投標人之間存在合謀；
- 8.4. 所提交的任何投標書均無法符合承投規則所規定的最低質量要求。

9. 合同的訂立

司法警察局
“視像監察及錄影系統的購置” 公開招標
承投規則

9.1. 合同擬本

9.1.1. 在判給前司法警察局會將合同擬本送交中標的投標人，以便獲判給人自收到合同擬本的日起五日內就此發表意見；

9.1.2. 如在上述期間內未發表意見，視為同意該合同擬本。

9.2. 訂立合同的期間

9.2.1. 合同將於提供確定擔保後訂立；

9.2.2. 如獲判給人未在為簽訂合同而指定的日期、時間及地點參與訂立合同，且並非因存有不取決於其意願的充分理由而不能前往訂立合同，有關判給即時失去效力，而所提供的確定擔保歸司法警察局所有。

10. 付款

10.1. 司法警察局將透過下列方式，以澳門幣向獲判給人支付有關款項：

10.1.1. 在簽訂合同及收到獲判給人的發票後 45（四十五）日內，支付判給總額 30%（百分之三十）的款項；

10.1.2. 在獲判給人提供所有設備，以及收到獲判給人的發票後 45（四十五）日內，支付判給總額 60%（百分之六十）的款項；

10.1.3. 所有設備安裝妥當，系統運作正常，臨時接收獲認可，並收到獲判給人的發票後，將於 45（四十五）日內支付判給總額 10%（百分之十）的款項；

10.2. 在合同簽訂後，倘出現任何費用或稅項的制定或變更，而導致合同受到間接或直接的影響，則由獲判給人承擔有關責任。

11. 罰則

- 11.1. 如在合同所定期限內獲判給人未能完成合同標的，且已超過行政決定或法定的延長期間，則直至履行合同的義務或單方解除合時止，獲判給人須按照 7 月 6 日第 63/85/M 號法令第五十六條 a) 項及 b) 項所規定的計算方式，支付罰款；
- 11.2. 獲判給人提供的設備在保養期內故障時間超過工作時間的 5% (百分之五)，將按比例延遲進行確定接收程序。

12. 解除合同

- 12.1. 雙方立約人得隨時協議解除合同；
- 12.2. 不履行、遲延履行或瑕疵履行合同的有關規定，皆為單方解除合同的合理理由；
- 12.3. 當發現獲判給人所提供的材料和設備，或作為合同標的的系統未具投標書及供應商所遞交的其他文件內所載的特徵及功能，司法警察局得單方解除合同；
- 12.4. 司法警察局得以公眾利益為理由，保留解除合同的權利。

13. 解決糾紛

與合同的有效期、解釋或執行雙方未能解決的糾紛，由澳門特別行政區有權限的法院裁決。

14. 適用的規則

- 14.1. 須嚴格遵守合同內的條款，以及屬合同組成部分的文件內容，還須遵守澳門特別行政區現行法例，尤其是經 5 月 15 日第 30/89/M 號法令修

司法警察局

“視像監察及錄影系統的購置”公開招標

承投規則

改的12月15日第122/84/M號法令，以及7月6日第63/85/M號法令；

14.2. 招標方案、承投規則及獲判給人的投標書均為合同的組成部分，若當中之內容出現差異或矛盾時，應以有關文件排列次序最先者為準；

14.3. 招標方案及承投規則的理解以中文文本為準。

目錄

- A. 系統說明及規定
- B. 系統規模及佈局
- C. 施工說明
- D. 設備、服務及材料表
- E. 硬件要求
- F. 軟件要求
- G. 其他

A. 系統說明及規定

1. 投標人所提交的方案必須符合本文之規定。
2. 本項目是司法警察局現有視像監察及錄影系統(現時使用 Milestone XProtect Corporate 操作平台)的擴展部分，項目是為司法警察局 5 個站點提供及安裝視像監察及錄影系統。
3. 視像監察及錄影系統的組成主要包括以下部分：
 - a、 軟件；
 - b、 網絡設備；
 - c、 錄影伺服器；
 - d、 數據儲存設備；
 - e、 無間斷電源 UPS；
 - f、 終端設備；
 - g、 網絡攝像機。
4. 系統使用的所有設備必須具高度安全性及可靠性。
5. 按系統的特性及本文件之規定設計合適的網絡架構。攝像機、伺服器、終端設備之間以專屬的內聯以太網絡傳送影像及聲音串流(Streaming)和訊息數據。系統必須支持 (Multicast) 的數據傳播方式，任一支攝像機以組播傳送視頻流可以傳送給最少 50 台終端設備同時監控。
6. 錄影伺服器及數據儲存設備可以是整合式或獨立分開。但必須有冗餘設計，例如：錄影伺服器及數據儲存設備之間的連接採用雙通道的 Gigabit Ethernet 或雙 SCSI 控制卡連接，或有失效轉移(Failover)的後備錄影伺服器。

錄影伺服器及數據儲存設備可靈活配置於本局不同站點，系統支援在線升級、擴充容量及改變部份硬件期間仍可讀寫系統內保存的數據，例如：重播(Replay)或輸出(Export)錄影伺服器上的錄影檔案。數據儲存設備具有橫向

擴展(Scale-out)功能優先考慮。

7. 系統管理員得透過終端設備進行以下工作
 - a、 監察及管理實時影音串流；
 - b、 監察網絡及網絡設備的狀況；
 - c、 監察各伺服器的狀況；
 - d、 監察、知悉及回饋系統的警告和通知；
 - e、 設定網絡攝像機的工作參數及監察其所產生的影像及聲音；
 - f、 對任一網絡攝像機與任一錄影伺服器進行錄影工作任意配對；
 - g、 重播(Replay)或輸出(Export)錄影伺服器上的錄影檔案；
 - h、 建立及管理使用者帳戶，並設定其權限；
 - i、 設定系統上的各種工作日程。
8. 其他使用者可透過指定終端設備應用系統管理員授予的權限。
9. 交換機、伺服器及數據儲存設備有無間斷電源 UPS 供電，配電線路的設計必須符合安全性及合理性。上述設備必須配備冗餘熱插拔電源供應器及機箱散熱風扇。
10. 系統的軟件及硬件能夠支持 如ONVIF或PSIA等 開放平台標準。
11. 系統各設備的時鐘能夠自動與本局內聯網的時間伺服器同步。
12. 投標人所設計的系統架構能夠符合本次招標項目的要求外，同時亦必須考慮系統的可擴展性 (Scalability)。因為系統規模將會持續擴展，陸續增加站點及攝像機。故本系統的軟件應能夠通過升級或購買使用許可證進行擴展。投標人需要在文件中說明以下擴展時的各個事項：
 - a、 增加一支攝像機；
 - b、 增加一台錄影伺服器；
 - c、 增加數據儲存設備 容量；
 - d、 增加一台管理伺服器；

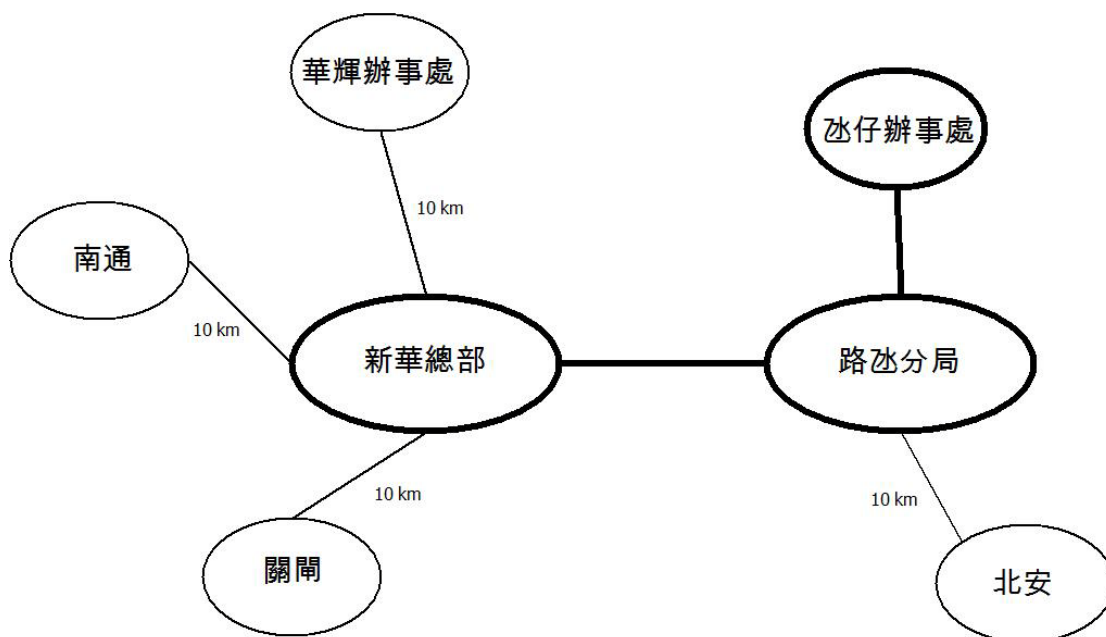
e、增加一台終端設備；

f、增加一個站點。

必須說明在上述情況發生時需要購買的軟件、軟件使用證及硬件數量。及在進行安裝、調試時對系統正常運作的影響。

B. 系統規模及設備分佈

1. 此項目為本局現時視像監察及錄影系統(現時使用 Milestone XProtect Corporate 操作平台)延伸覆蓋至以下的 5 個站點。是次項目購買的系統容量，須支持最少 220 支網絡攝像機及相應數量的交換機、伺服器、儲存設備、軟件使用許可證等，系統必須能接入至本局現時使用中的視像監察及錄影系統。是次項目所購買的設備將分散安裝於下列 5 個站點：
 - 1.1 氹仔客運碼頭司警辦公區(北安)；
 - 1.2 華輝辦事處；
 - 1.3 關閘出入境大樓司警辦公區(關閘)；
 - 1.4 氹仔辦事處；
 - 1.5 司法警察學校(南通)。
2. 獲判給人需為本局上述 5 個站點提供及安裝網絡攝像機。
3. 位於澳門半島的三個站點(包括華輝辦事處、南通和關閘)，其影像訊號將會透過本局現有的光纖網絡傳送到本局新華大廈總部錄影和處理；而位於氹仔的兩個站點(包括北安和氹仔辦事處)，其影像訊號將會透過本局現有的光纖網絡傳送到本局路氹分局錄影和處理。但為了提高未來設備擴展及管理的靈活性，伺服器、儲存裝置及軟件使用許可證，在有需要時，必須能夠簡單地從新華大廈總部或路氹分局分拆到其他站點運作。
4. 上述 5 個站點通過由獲判給人提供的 Edge 交換機，當接入終端電腦後能通過本局的光纖網絡實現遠程的視像監控。
5. 五個站點之間通過單模光纖網絡連結，本局已在各站點的設備房安裝光纖配線架及接口，獲判給人通過該光纖網絡將所有站點的設備進行連通；



本局現有之 Core 交換機：

連結站點	Core 交換機品牌
新華大廈總部	CISCO (是次項目無需提供)
路氹分局	H3C (是次項目無需提供)
氹仔辦事處	CISCO (是次項目無需提供)

本局站點的之間相連方式及距離：

連結站點	相連站點的方式及距離
總部(新華大廈)及華輝辦事處	2 芯 (1 對) 單模光纖連接, 全長 10KM (光纖由本局鋪設, 交換機需由投標人提供)
總部(新華大廈)及關閘出入境大樓司警辦公區	2 芯 (1 對) 單模光纖連接, 全長 10KM (光纖由本局鋪設, 交換機需由投標人提供)
總部(新華大廈)及司法警察學校(南通)	2 芯 (1 對) 單模光纖連接, 全長 10KM (光纖由本局鋪設, 交換機需由投標人提供)
路氹分局及氹仔客運碼頭司警辦公區	2 芯 (1 對) 單模光纖連接, 全長 10KM (光纖由本局鋪設, 交換機需由投標人提供)
路氹分局及氹仔辦事處	現有網絡已連接

連結站點	相連站點的方式及距離
總部(新華大廈)及路氹分局	現有網絡已連接

6. 購置設備簡表，詳細資料請參見「設備、服務及材料表」章節

設備類型	華輝辦事處	關閘出入境大樓司警辦公區	司法警察學校(南通)	氹仔客運碼頭司警辦公區	氹仔辦事處
網絡攝像機	28	8	40	37	40
管理伺服器	---	---	---	---	---
錄影伺服器	由投標人建議				
儲存設備	不少於 600TB 可用儲存空間 註(a)				
CORE 交換機	---	---	---	---	---
EDGE 交換機	YES	YES	YES	YES	YES
UPS	YES	YES	YES	YES	YES
終端電腦	4	2	4	2	4
監控室屏幕及專業工作站	---	---	---	---	---
註(a) 整個系統儲存容量必須最少達到此數值或以上。					

7. 整個系統初期投入運作時共需對 177 支攝像機進行操作管理及錄影存儲（其中 153 支由獲判給人供應及安裝），為了滿足系統的冗餘及擴展需要，獲判給人提供的伺服器、錄影設備及軟件使用許可證的數量必須支持處理最少 220 支網絡攝像機。

8. 網絡攝像機

8.1 氹仔客運碼頭司警辦公區共有 37 支網絡攝像機，每個網絡攝像機的位置均需要鋪設一條 CAT.6 網絡線連接到相應弱電房，攝像機的詳細分類如下表：

像數	類型/工作環境	地點	數目
2 百萬像素 或以上	室內	大堂	28
	室內，有 PTZ 功能	大堂	5

“視像監察及錄影系統的購置” 公開招標

承投規則附件-技術要求及說明

像數	類型/工作環境	地點	數目
6 百萬像素 或以上	室內, 有 180 度全景 功能	大堂	4

- 8.2 華輝辦事處共有 28 支網絡攝像機，本局會自行鋪設 CAT.6 網絡線連接攝像機的安裝位置到相應的弱電房，故獲判給人無需鋪設任何網絡線路，只需提供安裝攝像機的服務即可。攝像機的詳細分類如下表：

像數	類型/工作環境	地點	數目
2 百萬像素 或以上	室內	走廊、樓梯、詢問室及 辦公室等一般室	20
	防暴(Vandal proof)	扣留室或逗留室	2
	室外防水型	停車場或街道上	4
	室內	大堂或入口處	2

- 8.3 關閘出入境大樓司警辦公區共有 8 支網絡攝像機，本局會自行鋪設 CAT.6 網絡線連接攝像機的安裝位置到相應的弱電房，故獲判給人無需鋪設任何網絡線路，只需提供安裝攝像機的服務即可。攝像機的詳細分類如下表：

像數	類型/工作環境	地點	數目
2 百萬像素 或以上	室內	大堂	6
	室內, 有 PTZ 功能	大堂	2

- 8.4 氹仔辦事處共有 40 支網絡攝像機，本局會自行鋪設 CAT.6 網絡線連接攝像機的安裝位置到相應的弱電房，故獲判給人無需鋪設任何網絡線路，只需提供安裝攝像機的服務即可。攝像機的詳細分類如下表：

像數	類型/工作環境	地點	數目
2 百萬像素 或以上	室內	走廊及辦公室等一般 室	24
	防水槍型	露天停車場或街道上	16

- 8.5 司法警察學校(南通)共有 40 支網絡攝像機，每個網絡攝像機的位置均需要鋪設一條 CAT.6 網絡線連接到相應弱電房，攝像機的詳細分類如下表：

像數	類型/工作環境	地點	數目
2 百萬像素 或以上	室內	走廊及辦公室等一般 室	40

9. 交換機

- 9.1 華輝辦事處購裝 1 台 Edge 交換機連接新華大廈的存儲設備及終端電腦。

樓層	設備	交換機端口
設備房	交換機 <ul style="list-style-type: none"> ● 只以一對 Single Mode 單模光纖連接新華大廈（單通道） ● 接入終端電腦 	Giga Lan : 48 個 SFP Port : 2 個

- 9.2 關閘出入境大樓司警辦公區購裝 1 台 Edge 交換機連接新華大廈的存儲設備及終端電腦。

樓層	設備	交換機端口
設備房	交換機 <ul style="list-style-type: none"> ● 只以一對 Single Mode 單模光纖連接新華大廈（單通道） ● 接入終端電腦 	Giga Lan : 24 個 SFP Port : 2 個

- 9.3 司法警察學校購裝 2 台 Edge 交換機連接新華大廈的存儲設備及終端電腦。

樓層	設備	交換機端口
設備房	交換機 <ul style="list-style-type: none"> ● 只以一對 Single Mode 單模光纖連接新華大廈（單通道） ● 接入終端電腦 	Giga Lan : 72 個 SFP Port : 4 個

- 9.4 氹仔客運碼頭司警辦公區購裝 2 台 Edge 交換機互相以雙通道多模光纖連接，以單模光纖連接路氹分局的存儲設備及終端電腦。

樓層	設備	交換機端口
設備房	交換機 <ul style="list-style-type: none"> ● 只以一對 Single Mode 單模光纖連接路氹分局（單通道） ● 接入終端電腦 ● 互相以雙通道多模光纖連接 	Giga Lan：48 個 SFP Port：4 個

- 9.5 氹仔辦事處購裝 4 台 Edge 交換機以雙通道多模光纖連接至伺服器房內之 Core Switch，以單模光纖連接路氹分局的存儲設備及終端電腦。

樓層	設備	交換機端口
停車場	EDGE 交換機 <ul style="list-style-type: none"> ● 接入停車場的攝像機 	Giga Lan：24 個 SFP Port：2 個
低層設備房	EDGE 交換機 <ul style="list-style-type: none"> ● 接入該樓層的攝像機 ● 接入終端電腦 	Giga Lan：24 個 SFP Port：2 個
中層設備房	EDGE 交換機 <ul style="list-style-type: none"> ● 接入其餘的攝像機 ● 接入終端電腦 	Giga Lan：24 個 SFP Port：2 個
高層設備房	EDGE 交換機 <ul style="list-style-type: none"> ● 接入其餘的攝像機 ● 接入終端電腦 	Giga Lan：24 個 SFP Port：2 個

C. 施工說明

1. 氹仔客運碼頭司警辦公區

- 1.1 該辦公區設有兩個設備房，供電系統及供電點由本局負責外，包括鋪設網絡線路連接攝像機至弱電房和其他所有與系統相關的配線、安裝工作及所需的材料及配件等皆由獲判給人負責。
- 1.2 設備房內會安裝：EDGE 交換機、無間斷電源 UPS、網線配線架及周邊配套設備。

- 1.3 網絡攝像機及終端電腦連接到設備房的 Edge 邊際交換機。
 - 1.4 設備房的機櫃由本局提供，獲判給人只需要把交換機及 UPS 等設備安裝在其內。
 - 1.5 交換機、儲存設備、伺服器必須有 UPS 供電，該等 UPS 由獲判給人供應及安裝。
 - 1.6 獲判給人需要負責攝像機至相應設備房的網線配線架之間的 CAT.6 線鋪設工作。
 - 1.7 獲判給人需要負責攝像機至交換機之間的 CAT.6 線材及連接工序。及設備房內由配線架到 Edge 邊際交換機的 CAT.6 線材及連接工序。
 - 1.8 獲判給人必須按現場環境選擇合適的支架、外殼及接線方式安裝網絡攝像機。
2. 華輝辦事處
- 2.1 該辦公區設有一個設備房，供電系統、供電點、攝像機到弱電房的網絡線鋪設等工作皆由本局負責，其他所有與系統相關的配線、安裝工作及所需的材料及配件等皆由獲判給人負責。
 - 2.2 設備房內會安裝：EDGE 交換機、無間斷電源 UPS、網線配線架及周邊配套設備。
 - 2.3 網絡攝像機及終端電腦連接到設備房的 Edge 邊際交換機。
 - 2.4 設備房的機櫃由本局提供，獲判給人只需要把交換機及 UPS 等設備安裝在其內。
 - 2.5 交換機、儲存設備、伺服器必須有 UPS 供電，該等 UPS 由獲判給人供應及安裝。
 - 2.6 本局已在每個安裝網絡攝像機位置的天花內安裝一個 RJ45 的插座，獲判給人需要負責攝像機至 RJ45 插座，該插座以 CAT.6 連線至相應弱電房的網線配線架。
 - 2.7 獲判給人需要負責攝像機至 RJ45 插座的 CAT.6 線材及連接工序。及弱電房內由配線架到 Edge 邊際交換機的 CAT.6 線材及連接工序。
 - 2.8 街道及室內停車場必須按現場環境選擇合適的支架、外殼及接線方式安裝網絡攝像機。

3. 關閘出入境大樓司警辦公區
 - 3.1 該辦公區設有一個設備房，供電系統、供電點、攝像機到弱電房的網絡線鋪設等工作皆由本局負責，其他所有與系統相關的配線、安裝工作及所需的材料及配件等皆由獲判給人負責。
 - 3.2 設備房內會安裝：EDGE 交換機、無間斷電源 UPS、網線配線架及周邊配套設備。
 - 3.3 網絡攝像機及終端電腦連接到設備房的 Edge 邊際交換機。
 - 3.4 設備房的機櫃由本局提供，獲判給人只需要把交換機及 UPS 等設備安裝在其內。
 - 3.5 交換機、儲存設備、伺服器必須有 UPS 供電，該等 UPS 由獲判給人供應及安裝。
 - 3.6 獲判給人需要負責設備房內由配線架到 Edge 邊際交換機的 CAT. 6 線材及連接工序。
 - 3.7 獲判給人必須按現場環境選擇合適的支架、外殼及接線方式安裝網絡攝像機。

4. 氹仔辦事處
 - 4.1 該辦事處共有四個樓層設有設備房，供電系統、供電點、攝像機到弱電房的網絡線鋪設等工作皆由本局負責，其他所有與系統相關的配線、安裝工作及所需的材料及配件等皆由獲判給人負責。
 - 4.2 設備房內會安裝：EDGE 交換機、無間斷電源 UPS、網線配線架及周邊配套設備。
 - 4.3 網絡攝像機及終端電腦連接到設備房的 Edge 邊際交換機。
 - 4.4 設備房的機櫃由本局提供，獲判給人只需要把交換機及 UPS 等設備安裝在其內。
 - 4.5 由停車場弱電房到中央設備房本局已鋪設多模光纖 (Multimode Fiber) 把 Core 核心交換機及 Edge 邊際交換機相連接，獲判給人需負責全數焊接到房內的光纖配線架 (Fiber Patch Panel) 上。以上所有線材、配線架、工序及一切相關的配件由獲判給人負責。
 - 4.6 本局已在每個安裝網絡攝像機位置的天花內安裝一個 RJ45 的插座，獲判給人需要負責攝像機至 RJ45 插座，該插座以 CAT. 6 連線至相應弱電

房的網線配線架。

- 4.7 獲判給人需要負責攝像機至 RJ45 插座的 CAT. 6 線材及連接工序。及弱電房內由配線架到 Edge 邊際交換機的 CAT. 6 線材及連接工序。
- 4.8 獲判給人必須按現場環境選擇合適的支架、外殼及接線方式安裝網絡攝像機。

5. 司法警察學校(南通)

- 5.1 該辦公區設有一個設備房，包括鋪設網絡線路連接攝像機至弱電房和其他所有與系統相關的配線、安裝工作及所需的材料及配件等皆由獲判給人負責。
- 5.2 設備房內會安裝：EDGE 交換機、無間斷電源 UPS、網線配線架及周邊配套設備。
- 5.3 網絡攝像機及終端電腦連接到設備房的 Edge 邊際交換機。
- 5.4 設備房的機櫃由本局提供，獲判給人只需要把交換機及 UPS 等設備安裝在其內。
- 5.5 交換機、儲存設備、伺服器必須有 UPS 供電，該等 UPS 由獲判給人供應及安裝。
- 5.6 獲判給人需要負責攝像機至設備房的網線配線架之間的 CAT. 6 線鋪設工作。
- 5.7 獲判給人需要負責攝像機至交換機之間的 CAT. 6 線材及連接工序。及設備房內由配線架到 Edge 邊際交換機的 CAT. 6 線材及連接工序。
- 5.8 獲判給人必須按現場環境選擇合適的支架、外殼及接線方式安裝網絡攝像機。

D. 設備、服務及材料表

編號	項目內容	單位	數量	單價	合計金額
一、網絡攝像機					
1.	網絡攝像機 - (一般用途) <ul style="list-style-type: none"> ● 室內固定半球型 ● 解像度 2 MegaPixels 或以上 	個	84		

“視像監察及錄影系統的購置” 公開招標

承投規則附件-技術要求及說明

編號	項目內容	單位	數量	單價	合計金額
2.	<p>網絡攝像機 - (街道/停車場)</p> <ul style="list-style-type: none"> ● 球型或半球型連支架 ● 外殼符合 IP66 標準 ● 解像度 2 MegaPixels 或以上 ● 於低光環境下能提供彩色影像 ● 具有寬動態對比度(WDR) 	個	4		
3.	<p>網絡攝像機 - (大堂)</p> <ul style="list-style-type: none"> ● 解像度 2 MegaPixels 或以上 ● 於低光環境下能提供彩色影像 ● 具有寬動態對比度(WDR) 	個	36		
4.	<p>網絡攝像機 - (露天停車場)</p> <ul style="list-style-type: none"> ● 槍型外殼連 Wall Mount ● 解像度 2 MegaPixels 或以上 ● 具有寬動態對比度(WDR) 	個	16		
5.	<p>PTZ 網絡攝像機 - (室內)</p> <ul style="list-style-type: none"> ● 室內半球型 ● 解像度 2 MegaPixels 或以上 ● 於低光環境下能提供彩色影像 ● 具有寬動態對比度(WDR) ● 具有 30 倍變焦或以上 	個	7		
6.	<p>180 度全景網絡攝像機 - (室內)</p> <ul style="list-style-type: none"> ● 室內半球型 ● 解像度 6 MegaPixels 或以上 ● 具有寬動態對比度(WDR) 	個	4		
7.	<p>網絡攝像機 - (一般用途)</p> <ul style="list-style-type: none"> ● 室內固定半球型 ● 解像度 2 MegaPixels 或以上 ● 防暴(Vandal proof) 	個	2		
				分項總價	

編號	項目內容	單位	數量	單價	合計金額
二、網絡設備					
1.	Edge 邊際交換機，安裝於以下地點： <ul style="list-style-type: none"> ● 氹仔客運碼頭司警辦公區 ● 華輝辦事處 ● 關閘出入境大樓司警辦公區 ● 氹仔辦事處 ● 司法警察學校(南通) 投標人可按各辦公區及各辦事處的情況訂定每台 Edge 邊際交換機的 Giga 接口數量 (24port、48port 或其他)，但所有 Edge 邊際交換機必須是相同品牌及同一系列的產品。	台	註(a)		
2.	光纖收發器 (SFP) <ul style="list-style-type: none"> ● 連接 Core 核心交換機與 Edge 邊際交換機 ● 在多模光纖上使用 	個	註(a)		
3.	光纖收發器 (SFP) <ul style="list-style-type: none"> ● 連接 Core 核心交換機與 Edge 邊際交換機 ● 在單模光纖上使用 ● 投標人可根據傳送距離決定不同的型號 	個	註(a)		
4.	提供及安裝多模光纖配線架 <ul style="list-style-type: none"> ● 各弱電房及設備房的多模光纖 ● 投標人決定每個配線架端口數目及其數量 	個	註(a)		
				分項總價	
三、伺服器及終端電腦					
1.	錄影及儲存伺服器 <ul style="list-style-type: none"> ● 總容量不少於 600TB 可使用空間 	台	註(a)		
2.	終端電腦 (包括硬件及軟件) <ul style="list-style-type: none"> ● OS : WINDOWS 10 PROFESSIONAL ● CPU : INTEL ICORE 7 或以上 ● RAM : 32GB 	套	17		

“視像監察及錄影系統的購置” 公開招標

承投規則附件-技術要求及說明

編號	項目內容	單位	數量	單價	合計金額
	<ul style="list-style-type: none"> HARD DISK : 512GB SSD 固態硬盤 DISPLAY CARD : nVIDIA GeForce GTX 1060 / AMD Radeon R9-270 22 吋或以上, 1080P 顯示屏 連鍵盤及滑鼠 				
				分項總價	
四、周邊設備及其他					
1.	6KVA 無間斷電源 UPS	台	3		
2.	3KVA 無間斷電源 UPS	台	5		
3.	40 或 42 吋高清電視機包括牆身支架 (Wall Mount) 安裝於路氹分局報案及緊急行動中心	部	2		
4.	外置式藍光光碟燒錄機	台	5		
5.	2.5 吋移動硬盤 (USB3.0 接口, 1TB 容量或以上)	個	2		
				分項總價	
五、軟件					
錄影及監察系統軟件之使用可用證(Licenses)、各種軟件使用許可證(Licenses), 主要包括以下項目:					
<ul style="list-style-type: none"> 操作系統 CAL (如操作系統為 Windows) 視像管理、監察及錄影軟件(本局現時使用 Milestone XProtect Corporate 作為視像管理、監察及錄影軟件) 客戶端監察及播放軟件 SQL 資料庫軟件 數量須符合「軟件要求」章節中之數量 投標人必須提供足夠數量之合法許可證。 					
1.	操作系統 (伺服器、終端電腦等由投標人訂定, 不同的操作系統必須分項敘述)	套	註(a)		
2.	操作系統接入使用證 (例如當操作系統為 Windows AD 時所需的 CAL, 以 Per Device 的公式計算)	套	註(a)		

“視像監察及錄影系統的購置” 公開招標

承投規則附件-技術要求及說明

編號	項目內容	單位	數量	單價	合計金額
3.	Milestone XProtect Corporate Device Channel Licenses	套	220		
4.	Milestone XProtect Corporate 相關使用許可證	套	註(a)		
5.	客戶端監察及管理軟件（如果為免費軟件，請在單價中標示為“0”）	套	註(a)		
6.	硬件設備及網絡管理軟件（包括交換機、網絡設備、存儲設備、錄影伺服器、UPS） i. 集中監察硬件運行狀態 ii. 硬件故障或運行異常時發出通知及警報	套	註(a)		
7.	SQL 資料庫軟件	套	註(a)		
8.	網絡安全及防毒軟件（所有伺服器）	套	註(a)		
				分項總價	
				分項總價	
六、備件（無需安裝，作為設備發生故障時的替補）					
1.	Edge 邊際交換機。 ● 規格及配置不低於其他 Edge 交換機 ● 24 個 PoE 以太網端口（Full PoE Power）	台	1		
2.	Edge 邊際交換機。 ● 規格及配置不低於其他 Edge 交換機 ● 48 個 PoE 以太網端口（Full PoE Power）	台	1		
3.	網絡攝像機 -（一般用途） ● 規格與本列表「一、網絡攝像機」第 1 項相同	個	10		
4.	網絡攝像機 -（室外街道/露天停車場） ● 規格與本列表「一、網絡攝像機」第 2 項相同	個	12		
5.	PTZ 網絡攝像機 -（室內） ● 規格與本列表「一、網絡攝像機」第 5 項相同	個	2		
				分項總價	

“視像監察及錄影系統的購置” 公開招標

承投規則附件-技術要求及說明

編號	項目內容	單位	數量	單價	合計金額
七、安裝及佈線					
1.	安裝網絡攝像機，包括但不限於以下材料及工序： <ul style="list-style-type: none"> ● 支架 ● 線路接駁工作(例如：PATCH PANEL 跳線，攝像機天花內的接線) ● 天花內由 RJ45 到攝像機的線材 ● 設備房或弱電房內由 PATCH PANEL 到設備的線材 ● 線碼及配件 ● 需要完成本項目的工序及材料（例如天花開洞及飾面收補等） 	個	177		
2.	氹仔客運碼頭司警辦公區所有線纜及鋪設，包括但不限於以下材料及工序： <ul style="list-style-type: none"> ● CAT.6 網絡線 ● PVC 膠喉及喉碼 需要完成本項目的工序及材料	米	2500		
3.	司法警察學校(南通)所有線纜及鋪設，包括但不限於以下材料及工序： <ul style="list-style-type: none"> ● CAT.6 網絡線 ● PVC 膠喉及喉碼 需要完成本項目的工序及材料	米	2500		
4.	設備房、弱電房及監控房內全部連接線、配件、零件及電源拖板等	項	1		
				分項總價	
				總價格	
註：(a) - 投標人建議					

E. 硬件要求

1. 網絡設備

- 1.1 網絡架構可使用分層式設計，包括邊際交換機(Edge Switch)及核心交換機(Core Switch)。投標人亦可根據需要提供更合適之設計方案（以下之架構圖僅供參考）。

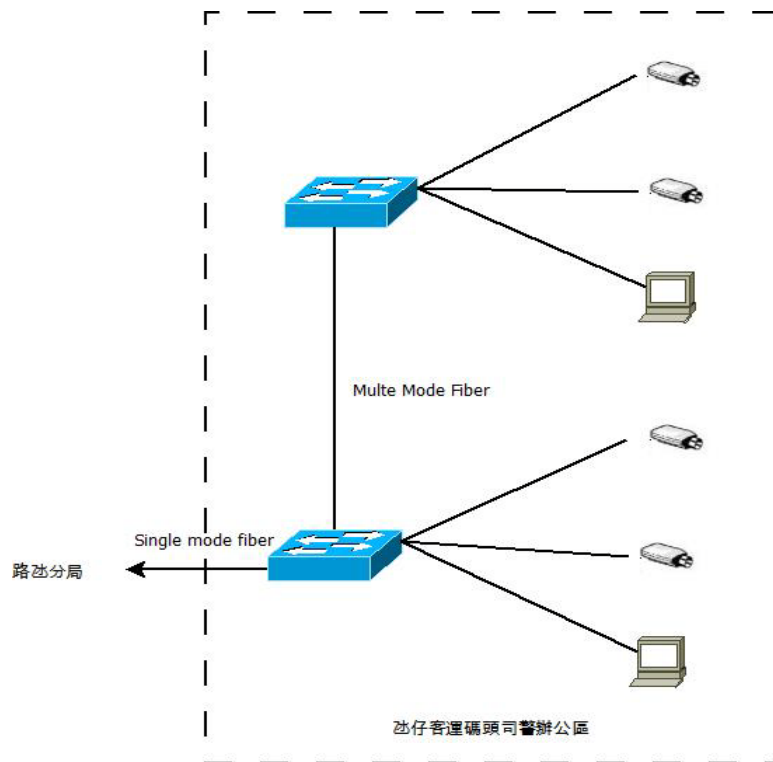


圖 1.1 氹仔客運碼頭司警辦公區

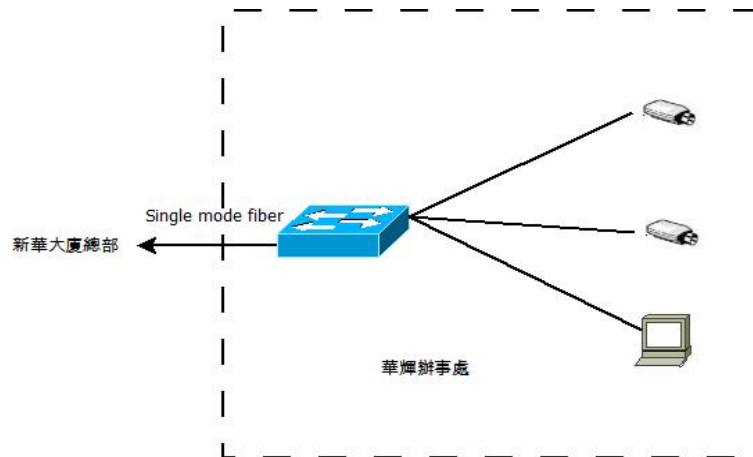


圖 1.2 華輝辦事處

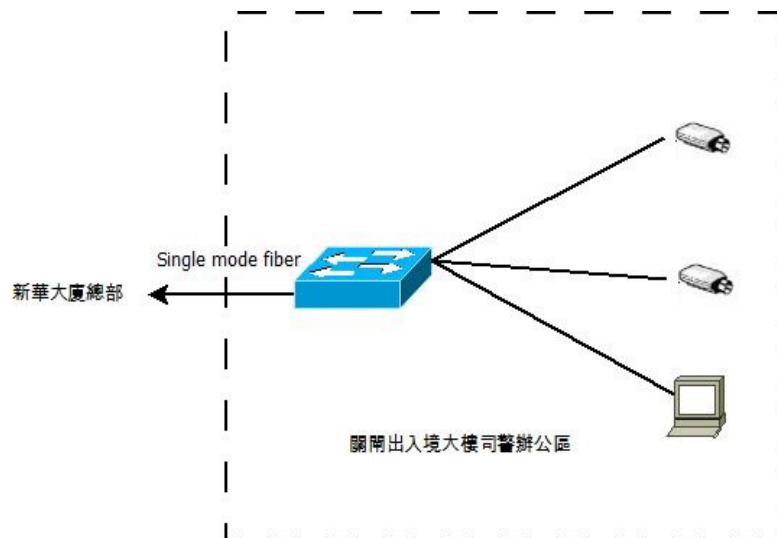


圖 1.3 關關出入境大樓司警辦公區

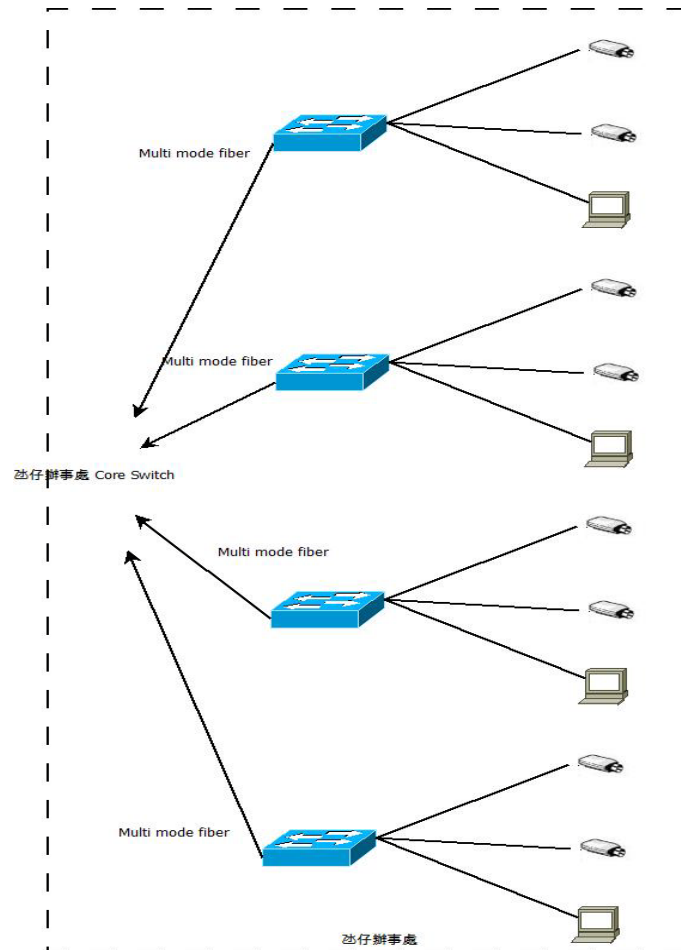


圖 1.4 氹仔辦事處

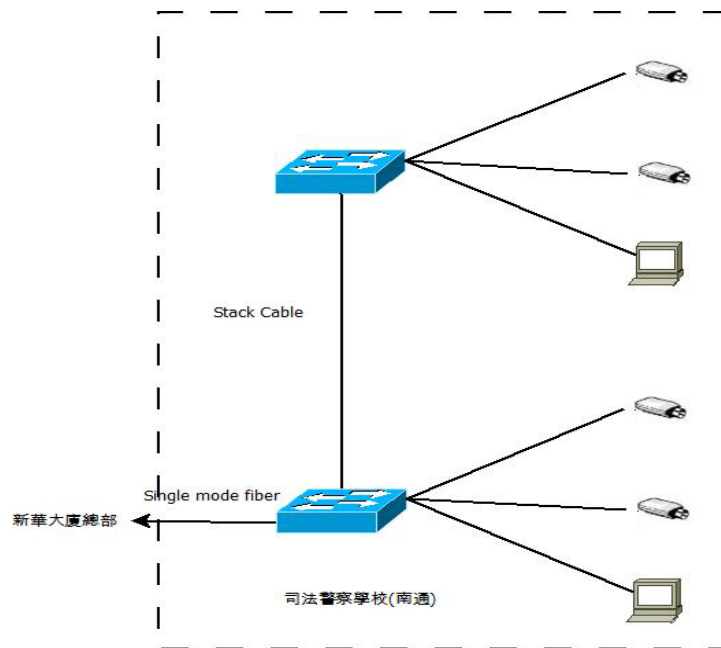


圖 1.5 司法警察學校(南通)

1.2 網絡系統的冗餘

1.2.1 連接線路部份

- 伺服器與核心交換機之間
- 核心交換機之間

1.3 交換機產品須具下述同等或更高之規格

1.3.1 邊際交換機 (Edge-Switch)：

- 與核心交換機、終端電腦及網絡攝像機連接；
- 10/100/1000 Mbps Ethernet Ports；
- 最少支持 1024 個 VLANs (Port, Protocol, IEEE802.1Q)；
- 每個交換機最少配備 2 個支持 1Gbit 或以上之光纖接口 (SFP 或 SFP+)；
- 每台交換機配備兩個光纖收發器 SFP，通過單模或多模光纖與核

心交換機通訊；

- Switch all Port must be Non Blocking (Wired-Speed) at least；
- Support 802.1X user authentication；
- Layer 3 feature 最少支持 Multicast、IP routing。

- 1.4 各站點之間的單模光纖已由本局完成鋪設。
- 1.5 投標人可設計及建議比以上各項規定更優秀的網絡架構。
- 1.6 投標人可按系統需要對現有網絡架構作優化。
- 1.7 若投標人可提供數據及資料顯示在過去兩年該產品有良好的故障率及返修率，則可作為優先條件。
- 1.8 若投標人可提供網絡監控軟件，可作為優先條件。
- 1.9 參考品牌及型號：CISCO CS3850 Series、H3C S5560 Series。

2. 錄影伺服器及數據儲存設備：

- 2.1 投標人可按系統的要求為數據存儲設備設計合適的架構。
- 2.2 數據儲存設備必須有足夠的硬盤容量。本局須要保存最少 60 天的錄影記錄，錄影的畫質將會設定在攝像機的中等以上影像質量，開啟動作偵測，可變碼率技術進行錄影。
- 2.3 系統總儲存容量應不少於 600TB 可用空間，這個數量已包括預留了冗餘量作未來擴展及硬盤陣列 RAID 或相應算法的減值。投標人應列出以 60 日及所提供網絡攝像機為參數的容量總和計算資料。
- 2.4 伺服器及數據儲存設備的硬盤可使用 RAID (Redundant Array of Independent Disc) 的格式或更可靠的格式，可支持熱備份硬盤 (Hot Spare HDD) 優先。錄影數據的儲存設備須確保在一組陣列中可以最少有三個硬盤故障容錯。即以上故障發生時，資料仍然是安全地存放於系統中。伺服器的操作系統亦必須使用 Raid-1 等硬盤陣列儲存資料。
- 2.5 伺服器及數據儲存設備的通訊傳輸設計必須具有冗餘性。
- 2.6 伺服器有 2 個以太網接口或光纖接口，連接到兩組的交換機上。錄影伺服器應預留一定之硬件 CPU、RAM、錄影軟件許可使用證 License 等的冗餘資源。
- 2.7 每個錄影伺服器處理視像數的設計值應為監察及錄影軟件生產商建議

上限之 75%，以確保其中一部伺服器不能工作時，其餘伺服器亦仍能分擔其全部或部分的錄影及存儲之工作。

2.8 投標人應在投標書中列出以上條文的相關計算資料。

2.9 投標人可建議更安全及更可靠的存儲設備及技術。

2.10 數據儲存設備具有橫向擴展(Scale-out)功能優先考慮。

2.11 數據儲存設備具有 Milestone Solution Certification 優先考慮。

3. 管理伺服器：

- 如有需要使用管理伺服器，管理伺服器必須兼容本局現時使用的錄影管理系統(Milestone XProtect Corporate)。

4. 網絡攝像機

- 2 百萬像解像度攝像機的影像幀數必須達到 25 FPS 或以上；
- 6 百萬像解像度攝像機的影像幀數必須達到 25 FPS 或以上
- 網絡接口 10Base-T/100Base-TX 規格或以上；
- PoE (IEEE 802.3af)或 PoE+ (IEEE 802.3at)；
- 感光元件不得少於 1/3 吋；
- 逐行掃描；
- 支持 H.264；
- 支持 Multi-streaming；
- 具有寬動態對比度；
- 於低光環境下能提供彩色影像優先考慮；
- 應用工作電功率較小的型號優先考慮；
- 傳送兩個或以上不同頻寬或格式的視像流優先考慮；
- 產品具有 Milestone XProtect Corporate 平台認證優先考慮；
- 具有使用者認證 IEEE802.1X 優先考慮；
- 支持 H.265 優先考慮。

5. 無間斷電源 UPS

- 在線式無間斷電源 on-line UPS；
- 輸出效率(OUTPUT POWER FACTOR)不少於 0.9；

- 系統之UPS裝置必須能在公共電力停頓時為視像監察及錄影系統提供不少於15分鐘的用電量；
- 系統正常運作時UPS的負載不應超過額定負載的一半；
- UPS可與伺服器通訊，伺服器在收到UPS的電量將耗盡的信息後可按預設的程序，自動執行相應的處理方案(例如關機)；
- UPS配有以太網絡接口，可通過網絡進行監控管理；
- 有監控軟件進行統一管理，當市電中斷、電池故障或其他異常狀態時能返回警報給管理員。

6. 附屬設備及服務

6.1 KVM 切換系統 - 為閉路電視系統提供 Rack-Mountable 之 KVM 切換系統，用於操作所有管理伺服器、錄影伺服器等設備。需配備最少 17 吋之 LCD 顯示屏、鍵盤及 Mouse Pad。可供接入的設備總數由獲判給人決定，但必須預留最少 4 組輸入端作擴展之用。

6.2 終端電腦

- 為有權限之人員提供實時之監控影像。
- 電腦必須能同時處理 25 個或以上不同的實時攝像機畫面。
- 配備之電腦顯示屏不少於 22 吋，1080P 顯示屏。
- CPU：INTEL ICORE 7 或以上；
- RAM：32GB 或以上；
- HARD DISK：512GB SSD 固態硬盤或以上；
- DISPLAY CARD：nVIDIA GeForce GTX 1060 / AMD Radeon HD R9-270 或以上；
- 如終端電腦使用 Windows，則其版本必須支持 Windows Domain Login，如 Windows 10 Professional 版本或以上；
- 配有鍵盤及滑鼠。
- 參考品牌：DELL、HP、Lenovo。

6.3 光纖配線架 - 連接由獲判給人提供鋪設的 1 條 8 芯多模光纖 (光纜)

- 光纜須選用具有充足強度外層物料的型號 (如具有鐵網保護層)，其他光纜參數由承攬人根據提供的 SFP 類型決定。
- 光纖配線架接口為 LC 類型。

6.4 移動硬盤

- USB 3.0
- 2.5 吋
- 1TB 容量硬盤或以上
- 無需外置電源，接入 USB 端口即可工作；
- 內置硬件加密晶片及技術；
- 電腦無須安裝軟件，即可訪問硬盤內的加密資料；
- 備有密碼輸入之鍵盤（Keypad）優先考慮。

6.5 高清電視機

- 40 或 42 吋；
- LED 背光；
- 全高清解像度達 1920 x 1080 (Full HD)；
- 具 2 x HDMI 輸入；
- 配有連接電腦及高清電視機的 HDMI 線；
- 提供並安裝掛牆支架。

6.6 外置式藍光光碟燒錄機，支持之格式包括

- BD-R/BD-RE/BD-ROM；
- 支持燒錄 LTH 碟片；
- DVD-R/DVD-RW/DVD+R/DVD+RW/DVD-RAM。

F. 軟件要求

1. 按照澳門特別行政區有關法律規定，獲判給人所提供的一切軟件，必須要有合法的使用許可證。
2. 每台伺服器應安裝網絡保安及防毒軟件，並經由一台服務器作統一監控、管理及更新防毒及安全規則定義檔，所有病毒定義的更新檔可由本局管理員從互聯網下載後再轉放到服務器。獲判給人提供的網絡安全及防毒軟件的更新有效期必須最少達 2 年。

3. 操作平台必須能兼容本局現時使用中的 Milestone XProtect Corporate。
4. 獲判給人需提供交換機、網絡設備、存儲設備、錄影伺服器、UPS 的監控軟件，軟件能集中監控所有設備的運行狀態，並於發生故障或網絡異常時，自動反饋訊號給相關人員處理。
5. 支持 Multi-Server 及 Multi-Site 設置，以提供系統的擴展性及靈活性。
6. 主要設備單元必須能夠以樹狀圖顯示在監察及操作的軟件平台上。
7. 使用者帳戶可以以單一、群組或級別進行權限設定。系統內各個主要設備、功能及視訊流的管理、操作和監察的權限需能夠單獨或合併授予任一使用者帳戶。其中應包括可以定義限制帳戶或群組只能從一個指定的終端電腦或 IP 地址登入系統。
8. 管理及錄像軟件可支持 8 百萬像數或以上視像流。
9. 支持視像流的 Multicast 傳送，並必須配合網絡設備。
10. 提供錄影伺服器失效轉移 (Failover) 功能。當系統中任一錄影伺服器發生故障，系統能夠把其所錄影之串流轉送到別的錄影伺服器上，以避免錄影資料丟失。如系統能夠自動偵測該故障及主動進行該 Failover 功能，可視為優先條件。
11. 系統的所有故障警示訊號 (Fault Alert) 能返回監控平台，以通知人員作相應的維護。
12. 具有操作系統及相關系統設定的 Backup 功能。
13. 系統須提供不少於 220 支網絡攝像機的使用許可證。
14. 系統必須支援 PTZ 攝影機使用權限設定。具有權限用戶可對有 PTZ 功能的攝影機進行 PTZ 操控。
15. 系統必須要具備電子地圖功能(例如 Milestone 的 Smart Map 功能)。能夠以地圖介面形式顯示攝像機的位置，並能通過點擊對應圖像對攝像機進行監察及操控。
16. 系統必須要具備電視牆輸出功能(例如 Milestone 的 Smart Wall 功能)。
17. 能夠以地圖介面形式顯示攝像機的位置，並能通過點擊對應圖像對攝像機進行監察及操控。
18. 系統錄影的影像和聲音數據流能以檔案的形式輸出(Export)；並可燒錄在 DVD 或 BLURAY Disc 光碟上，該輸出檔案應能透過專用或第三方軟件在其他

電腦上播放。

19. 完整的軟件備份及其備份方案，包括操作系統及其他軟件。
20. 如投標人提供之伺服器操作系統為 Windows，則其版本不低於 Windows Server 2008；且必須包含足夠數量的 CAL（足夠數量意指系統能同時容許由獲判給人提供之所有錄影伺服器、網絡攝像機及最少 50 個客戶端作管理、錄影及監控之用）。
21. 獲判給人須提供最少 30 套客戶端監察及管理軟件。

G. 其他

1. 其他要求

- 投標人須提交所有能說明設備特性的資料。
- 獲判給人須承擔施工時所引致的裝修損毀之重修工作。
- 在工程期間，應盡量避免影響本局的日常運作。
- 工程的實施應該符合澳門特別行政區的法例及法規。
- 系統軟件能夠配合《公共地方錄像監視法律制度》的實施將優先考慮。
- 於安裝工作實施前，本局可以更改伺服器、交換機、儲存設備、UPS 及終端電腦安裝的站點，獲判給人不得就此作出額外收費。
- 獲判給人需向本局提供所有與系統安裝完工圖、設備 IP 地址列表、操作和維護相關的手冊和參考材料。完工圖最少包括網絡攝像機位置圖、機櫃設備佈置圖、系統圖。
- 所有線纜必須有條理配置及良好固定，並附有清晰的編號或標識，以方便系統管理及故障排除。
- 所有設備應為機櫃固定(rack mount)型式的設計，全部設備應放在機櫃(rack)內。
- 由於閉路電視監察及錄影系統需要 7 天 x24 小時不停運作，故此必須確保系統具有高可靠性及高可用性。當系統發生故障時，系統所配備的容錯及

冗餘功能應能讓系統不間斷地繼續正常運作（或只有短時間系統停頓）。投標人必須詳細說明其系統有關高可靠性及高可用性的配備及功能（例如冗餘式電源、冗餘式風扇、後備主機等），以及故障發生時，尤其是主機電腦及數據庫故障時的系統復原方案及相關的系統停頓時間。

2. 專業認證

負責安裝及設定交換機、伺服器、應用及管理軟件之技術人員，應具有具相關之技術認證。

3. 遺漏

- 3.1. 投標人必須閱讀及理解本文的所有內容，同時必須以其具有的專業知識補充各種遺漏及不足，撰寫一份完整的投標建議書。使本系統在安裝完成後能夠符合或優於本文的各項技術規定及運作正常。
- 3.2. 在投標建議書中，若遺漏了完成系統的必要工序、配件及線路等配套項目，本局得要求獲判給人無償完成或提供該項目。
- 3.3. 倘有遺漏，一切將按照本地區現行的規範及規章、技術規則以及本局監察人員的意見來處理。